



**TRA-BO**  
VENTILATORI

Tra-Bo Ventilatori S.r.l.  
via III<sup>a</sup> Strada, 8 - Zona Ind. - 35026 Conselve (PD) - Italy -  
Tel. +39 049 538 51 27 - Fax +39 049 538 57 55  
[www.traboventilatori.com](http://www.traboventilatori.com)

## **serie MVS** **estrattori d'aria** **ricambio e filtrazione aria**

Gli estrattori d'aria MVS 1 sono particolarmente indicati negli impianti in cui si deve effettuare ricambio o filtrazione d'aria.

La serie MVS 1 prevede l'esecuzione con telaio in tubolare d'alluminio.

La pannellatura smontabile è in lamiera zincata, con un rivestimento interno in materassino fonoassorbente di alta qualità. Quest'ultimo rende gli estrattori particolarmente silenziosi rendendoli adatti all'impiego anche in ambienti civili.

All'interno dei cassoni vengono alloggiati i nostri ventilatori DDC 220V 50Hz monofase e trifase.

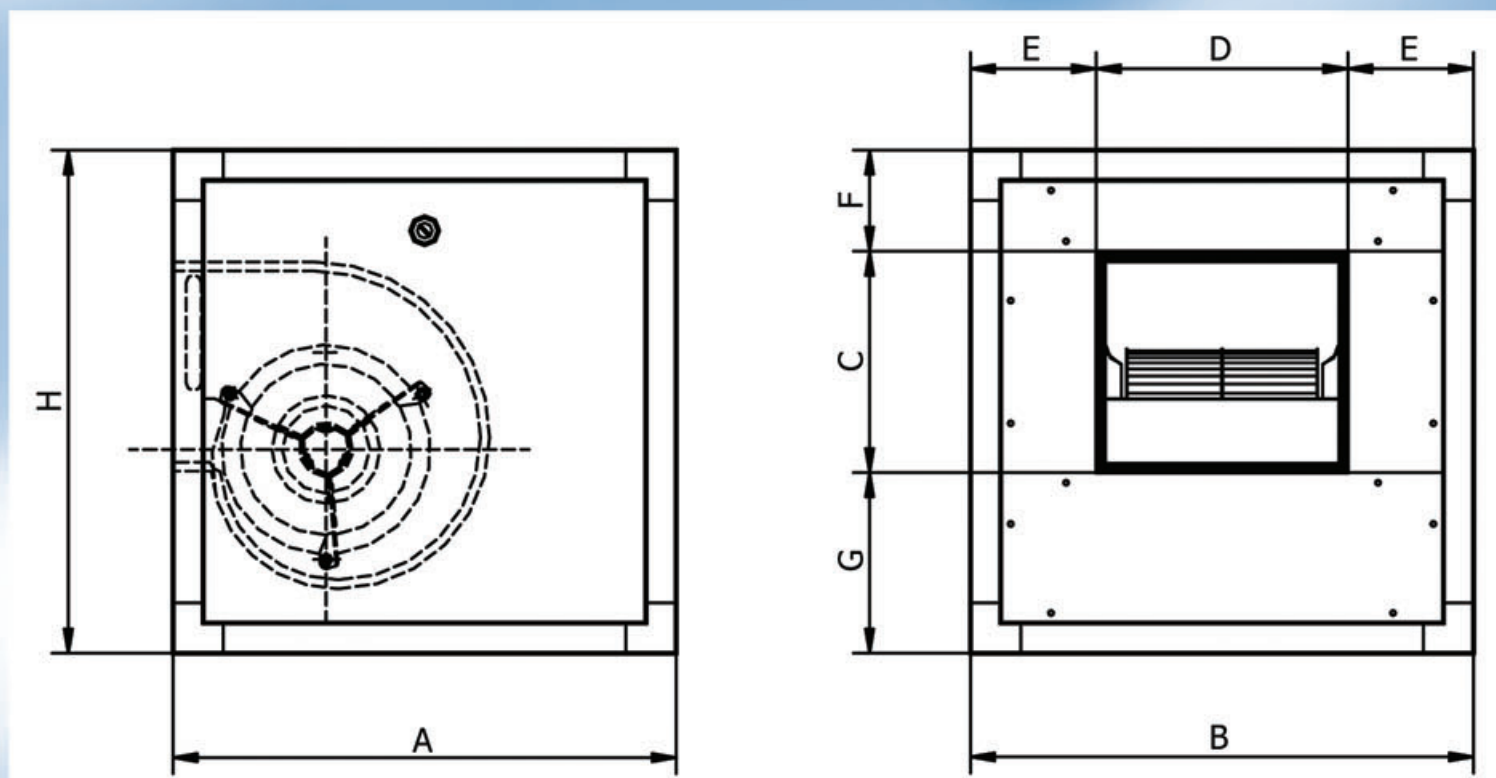
### **Su richiesta:**

- pannellatura sandwich
- pannellatura semplice o sandwich in lamiera inox AISI 304
- pannellatura semplice o sandwich in lamiera alluminio

### **Accessori disponibili:**

- tettuccio parapiovvia
- bocca di espulsione
- portafiltro
- serranda
- serranda portafiltro
- variatore di velocità (per motori ad una velocità)
- commutatore di velocità (per motori a tre velocità)





## INGOMBRI

MODELLO	Quote							
	A	B	H	C	D	E	F	G
<b>MVS 1 7/7</b>	500	500	500	220	250	125	100	180
<b>MVS 1 9/9</b>	600	600	600	280	320	140	105	215
<b>MVS 1 10/10</b>	600	600	600	310	350	125	85	205
<b>MVS 1 12/12</b>	750	750	750	360	420	165	234	156